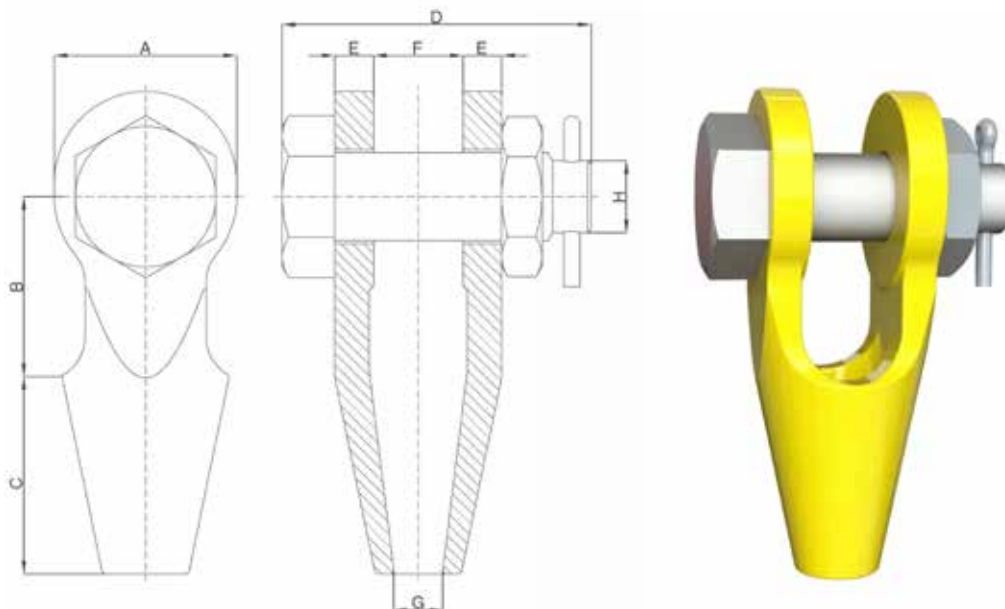


## SOQUETES FORJADOS

A equipa da Irizar Forge pode adaptar qualquer casquilho forjado à operação específica de elevação, amarração ou rigging que o mercado está preparado para operar até 320t, do ponto de vista da segurança, conceção, resistência dos materiais e certificação.

- WLL: 320t.
- Giratória forjada, tratada termicamente e totalmente maquinada.
- Material: carbono, ligas e super ligas. Mais comum: aço de super liga.
- Diâmetro do cabo: de acordo com a necessidade do cliente.
- Fator de segurança: min. 5:1.
- Proteção da superfície e revestimentos: a pedido.
- Vedações: a pedido para aplicações submarinas e offshore.
- Teste de carga: solicitado / recomendado.
- Certificado: EN10204-3.1. Para 3.2, ILO-3, FAT ou ensaio de rotura disponíveis mediante pedido.

### Open forged sockets



SOQUETES FORJADOS   SOQUETES FORJADOS ABERTOS												
Dimensões gerais (mm)												Peso
Art. No	Wire Ø inch	WLL (t)	MBL (t)	A	B	C	D	E	F	G	H	kg
IFSSS-140	3 1/4 - 3 3/8	140	700	286	298	330	412	79	159	92	140	224
IFSSS-150	3 1/2 - 3 5/8	150	750	310	318	356	432	83	171	99	152	280
IFSSS-190	3 3/4 - 4	190	950	352	343	381	464	89	191	108	178	378
IFSSS-240	4 1/2	240	1200	430	480	460	510	101	208	125	190	564
IFSSS-280	5	280	1400	550	500	500	560	120	210	138	250	922
IFSSS-400	5 1/2 - 6	400	2000	590	500	580	620	140	230	160	275	1295
IFSSS-500	6 1/2	500	2500	640	600	675	710	175	310	175	290	1950