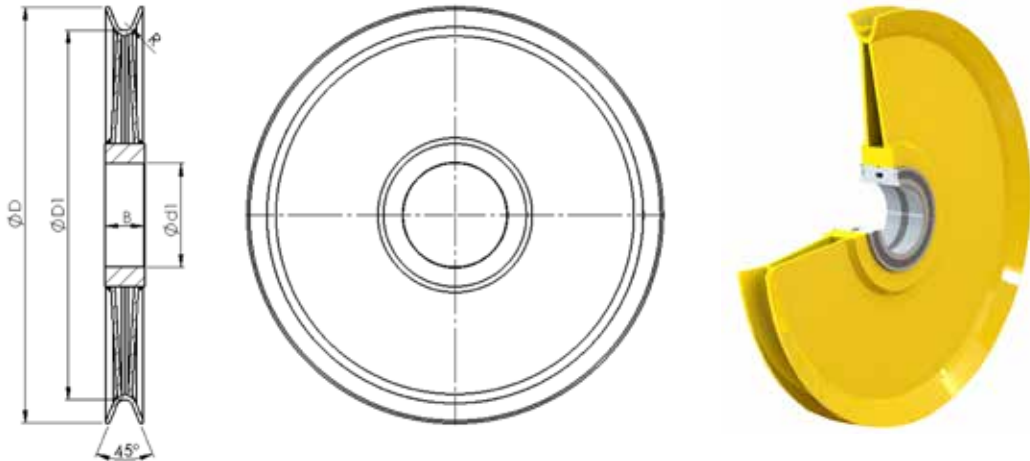


SALVAGUARDAS

Polias metálicas
Roldanas soldadas
Roldana de duas placas



- Material (aço): laminado a frio 2 chapas + 2 soldaduras
- 1. Aro: S355J2
- 2. Placas: S355J2+N
- 3. Cubo: E355
- Diâmetro "D" de Ø160mm a Ø2000mm.
- Dureza (ranhura): min 200HB. Tratamento adicional por indução, a pedido.
- Proteção do revestimento: totalmente pintado.
- Diâmetro do cabo: de acordo com as necessidades do cliente.
- Montagem: com rolamento a pedido. FAT a pedido.
- Certificado: EN10204-3.1. Para 3.2, e teste de carga a pedido.

ROLDANAS METÁLICAS SOLDADAS ROLDANA DE DUAS PLACAS									
Dimensões gerais (mm)									Peso
No (Ø)	D1	D	d1	B	R	Rope	Bearing Ref.	Shaft Ø	kg
500	500	560	140	54	11	20	SL04 5018PP	90	37,5
560	560	630	150	54	12	22	SL04 5020PP	100	45
630	630	710	170	65	14	26	SL04 5022PP	110	55,5
710	710	800	180	65	15	28	SL04 5024PP	120	70
800	800	900	200	77	17,5	32	SL04 5026PP	130	92
900	900	1010	210	77	19,5	36	SL04 5028PP	140	132