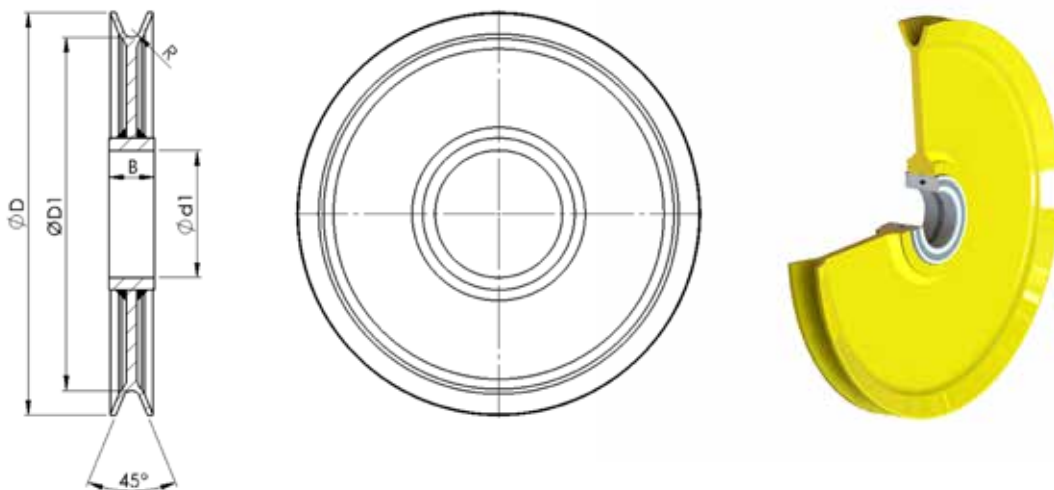


## SALVAGUARDAS

Polias metálicas  
Roldanas soldadas  
Roldana de uma placa



- Material (aço): laminado a frio 1 chapa + 1 soldadura
- 1. Chapas: S275JR
- 2. Cubo: S355
- Diâmetro "D" de Ø160mm a Ø800mm.
- Dureza (ranhura): min 200HB.
- Tratamento adicional por indução, a pedido.
- Proteção do revestimento: totalmente pintado.
- Diâmetro do cabo: de acordo com as necessidades do cliente.
- Montagem: com rolamento a pedido. FAT a pedido.
- Certificado: EN10204-3.1. Para 3.2, e teste de carga a pedido.

ROLDANAS METÁLICAS SOLDADAS   UMA ROLDANA DE CHAPA									
Dimensões gerais (mm)									Peso
No (Ø)	D1	D	d1	B	R	Rope	Bearing Ref.	Shaft Ø	kg
160	160	192	75	35	4,5	8	6009-2RS	45	3,5
200	200	240	85	41	5,5	10	6209-2RS	45	5
280	280	335	110	48	8,5	16	6212-2RS	60	12
355	355	415	150	60	9,5	18	6217-2RS	85	17,5
450-1	450	520	180	72	12,5	24	6220-2RS	100	34
450-2	450	520	150	54	12,5	24	SL04 5020PP	100	31,5
550	550	630	180	65	13,5	25	SL04 5024PP	120	43
650	650	735	225	81	15	28	SL04 5030PP	150	67