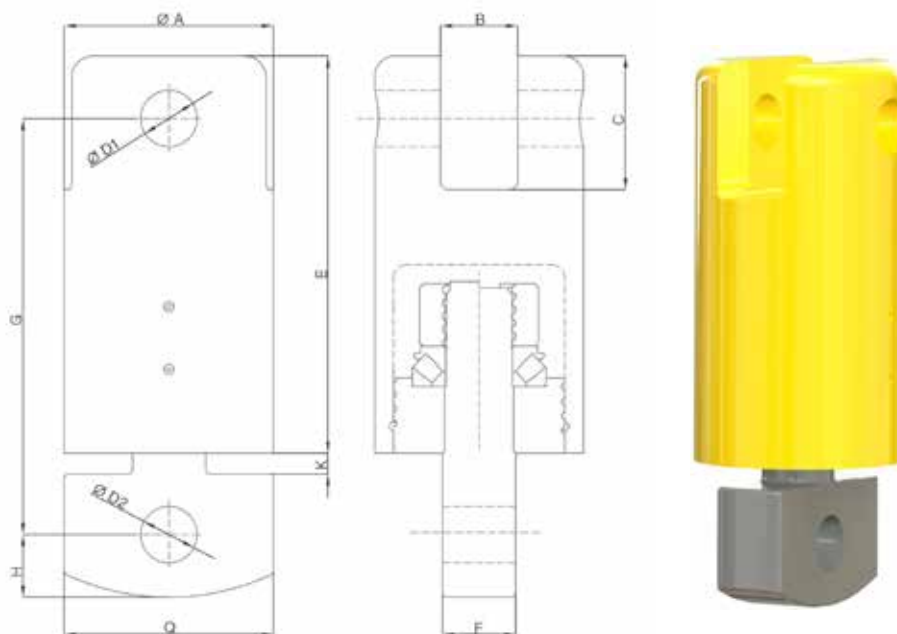


## EYE-CLEVIS SWIVEL

CUSTOMIZATION  
UPON REQUEST

COMPLETELY  
WELDLESS



- WLL/SWL: de 50 t a 1.500 t.
- Gancho forjado, tratado termicamente e maquinado, de acordo com a norma DIN15400 ou outras a pedido.
- Cobertura: isenta de solda.
- Material: aço carbono, liga e super liga. A maioria dos aços super ligados.
- Proteção do revestimento: totalmente pintado.
- Fator de segurança: 4:1.
- Vedações: para içamento em terra, em alto-mar e içamento e amarração submarinos.
- Teste de carga e MBL: solicitado e recomendado.
- Certificado: EN10204-3.1. Para 3.2, ILO-3, FAT ou ensaio de rotura disponíveis mediante pedido.

SWIVEL   EYE-CLEVIS												
Dimensões gerais (mm)												Peso
WLL (t)	A	B	C	D1	D2	E	F	G	H	K	Q	kg
200	500	185	320	135	135	950	175	995	150	50	500	1122
300	600	210	365	155	155	1100	200	1150	180	50	600	1910
400	650	216	410	180	180	1150	226	1200	205	50	650	2285