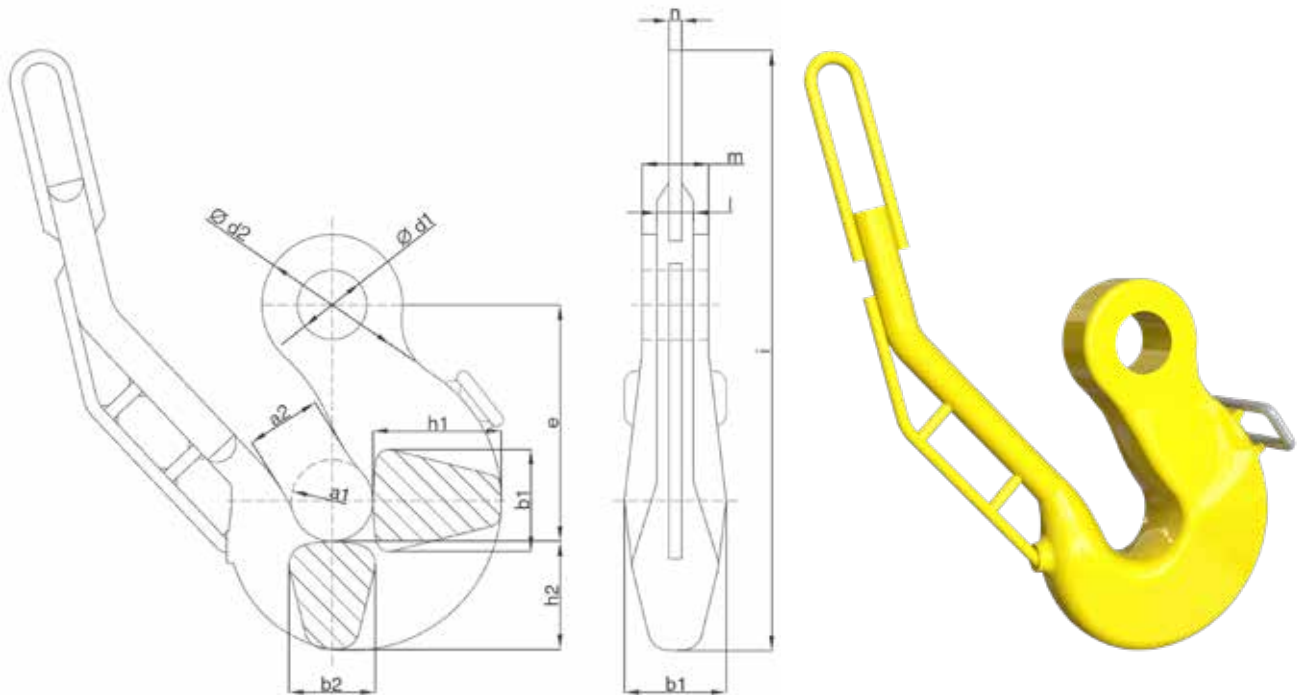


GANCHOS DE ROV FORJADOS

Gancho de olho KS ROV



- LPM: de 200 t a 345 t.
- Gancho forjado e tratado termicamente (nariz soldado).
Corpo totalmente dobrado com 100% de orientação do grão.
- Material: carbono, ligas e super ligas. Mais comum: aço super liga (R4).
- Proteção da superfície e revestimentos: a pedido.
- Fator de segurança: min. 4:1.
- Teste de carga: solicitado / recomendado. ILO-3, FAT ou ensaio de rotura disponíveis mediante pedido.
- Certificado: EN10204-3.1. Para 3.2, certificado de acessório de amarração com ABS e DNV a pedido.

FORGED ROV HOOKS KS ROV EYE HOOK														
Dimensões gerais (mm)														Peso
No	a1	a2	b1	b2	d1	d2	e	h1	h2	i	l	m	n	kg
KS40	200	165	200	170	135	334	578	250	225	1440	90	130	32	395
KS50	200	180	245	200	170	345	580	315	256	1470	90	163	32	610

Limite de carga de trabalho WLL com material R4.
Tolerâncias: -0/+7% de tolerância de forjamento.
As dimensões dos olhais (d1,d2,m) podem ser modificadas.