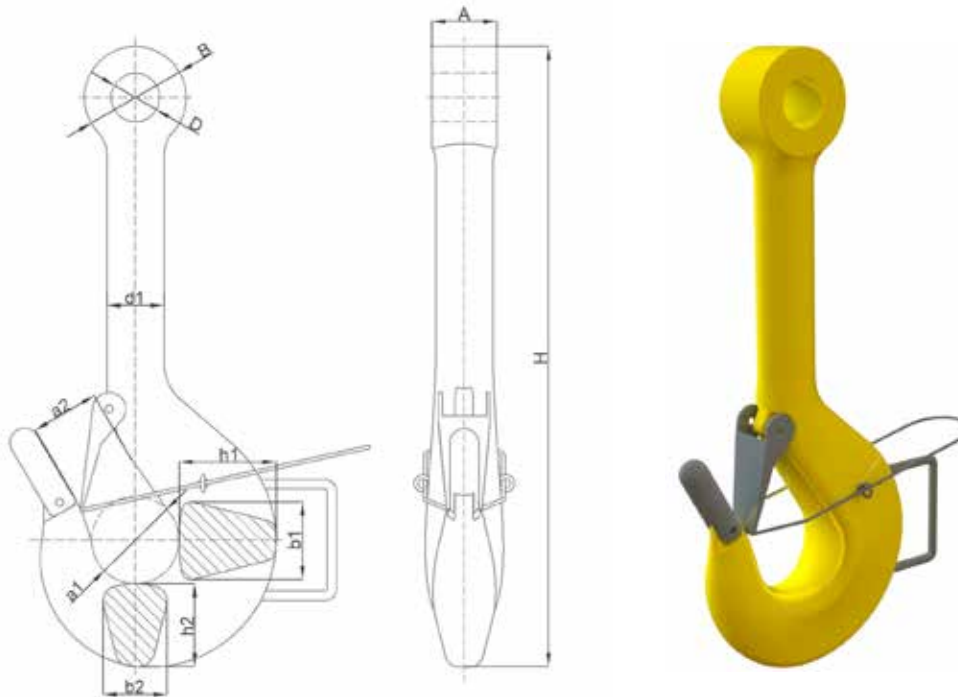


GANCHOS COM OLHAL EM ROV FORJADO

Gancho de olho ROV de haste longa



- WLL: de 10 t a 600 t.
- Gancho forjado e tratado termicamente.
- Totalmente dobrado com 100% de orientação do grão.
- Material: carbono, ligas e super ligas. Mais comum: aço super liga (R4).
- Proteção da superfície e revestimentos: a pedido.
- Fator de segurança: min. 4:1.
- Teste de carga: solicitado / recomendado. ILO-3, FAT ou ensaio de rotura disponíveis mediante pedido.
- Certificado: EN10204-3.1. Para 3.2, certificado de acessório de amarração com ABS e DNV a pedido.

FORGED ROV EYE HOOKS | LONG SHANK ROV EYE HOOK

Dimensões gerais (mm)													Peso
WLL (t)	MBL (t)	a1	a2	b1	b2	h1	h2	d1	A	D	B	H	kg
100	400	160	125	140	118	180	150	106	118	100	210	1112	157
120	480	180	140	160	132	200	170	118	134	100	210	1277	220
150	600	200	160	180	150	224	190	132	140	114	240	1402	310
200	800	224	180	200	170	250	212	150	150	137	290	1551	450
250	1000	250	200	224	190	280	236	170	170	147	310	1664	630
300	1200	280	224	250	212	315	265	190	190	158	330	1848	840
400	1600	315	250	280	236	355	300	212	205	184	380	2085	1195
500	2000	355	280	315	265	400	335	236	230	194	400	2271	1635
600	2400	400	315	355	300	450	375	265	255	215	450	2475	2280

Tamanhos mais pequenos a pedido.

Limite de carga de trabalho WLL utilizando material R4.

Tolerâncias: -0/+7% de tolerância de forjamento.

As dimensões dos olhais (A,B,D) e outras dimensões podem ser modificadas.