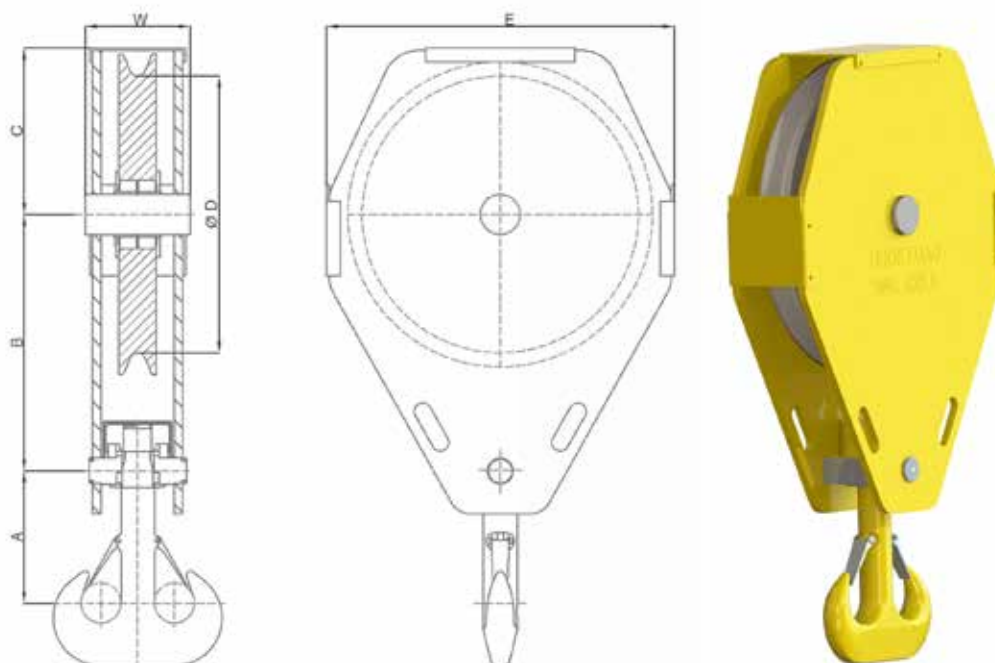


BLOCOS DE GRUAS OFFSHORE

Bloco offshore de roldana única



- WLL: de 80 t a 500 t.
- Gancho: Haste única ou Ramshorn. Forjado e tratado termicamente, totalmente usinado com porca e cruzeta
- Tamanho máximo: 125 de acordo com DIN15400. Classes de materiais: liga (T/V). Outros tamanhos de gancho sob consulta.
- Polia: 1 (2 quedas). Polia sólida.
- Rolamento: axial para conjunto gancho + rolo/rolo esférico para polias. Bucha de bronze totalmente recomendada.
- Proteção do Revestimento: totalmente pintado por dentro e por fora para ambiente offshore.
- Vedações: para offshore em topside e içamento submarino.
- Certificado: EN10204-2.1. Teste de Carga e FAT sob solicitação.

OFFSHORE CRANE BLOCKS | SINGLE SHEAVE BLOCK

Nº do Gancho	Dimensões gerais (mm)							WLL (t)	Peso
	Ø Cabo de aço	ØD	W	A	B	C	E	1Bm/M3	kg
20	42	800	382	445,5	900	520	1090	80	1500
32	56	1080	485	532	1150	670	1410	125	3346
50	70	1350	575	654,5	1350	830	1720	200	5707
80	74	1410	665	838	1500	870	1830	320	7992
100	76	1450	738	926	1500	890	1840	400	9307
125	86	1650	783	1036,5	1650	1020	2110	500	12557