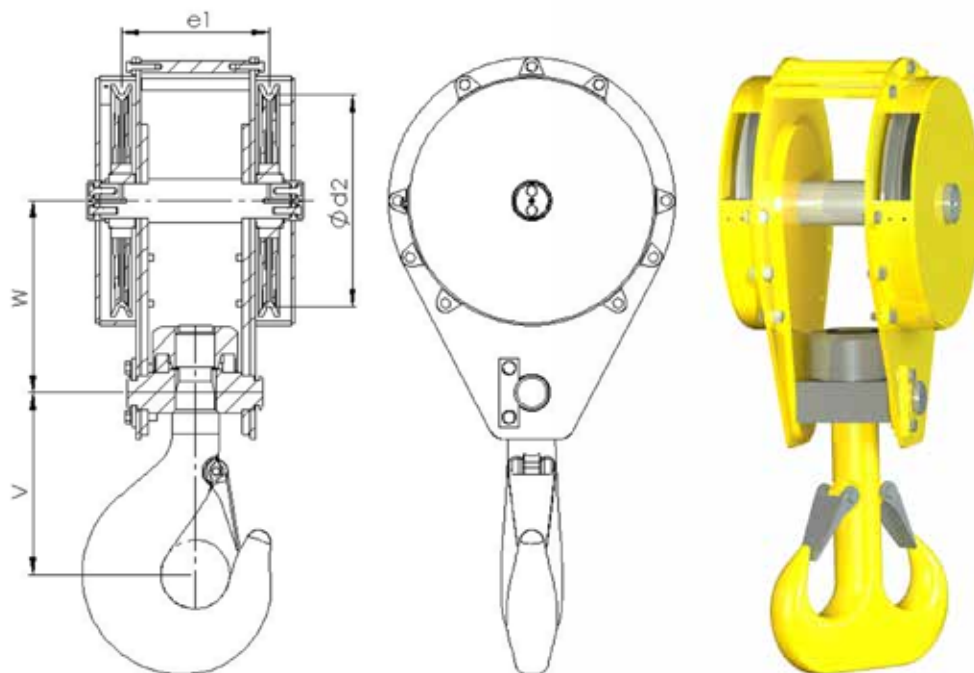


BLOCOS PARA PONTES ROLANTES/PÓRTICOS

Blocos resistentes Bloco de duas roldanas



- WLL: de 16 t a 100 t. Outros tamanhos sob consulta.
- Gancho: Haste única ou Ramshorn. Forjado e tratado termicamente, totalmente usinado com porca e cruzeta.
- Tamanho máximo: 40 de acordo com DIN15400.
- Classes de material: carbono (P) ou liga (T). Outros tamanhos de ganchos e aços de liga superior sob consulta.
- Polia: 2 (4 quedas). Laminado a Frio, Soldado ou Sólido. Outras polias sob consulta.
- Rolamento: axial para o conjunto do gancho + roletas/esferas para as polias.
- Proteção do Revestimento: totalmente pintado por dentro e por fora.

HEAVY DUTY BLOCKS | TWO SHEAVES BLOCK

Dimensões gerais (mm)						WLL (t) 1Bm/M3	Peso
Nº do Gancho	Ø Cabo de aço	d2	e1	V	W	P	kg
6	14	355	230	240	270	16	145
8	16	400	255	265	310	20	190
10	18	450	280	280	340	25	235
12	20	500	320	315	370	32	370
16	22	560	330	370	420	40	400
20	26	630	365	415	460	50	560
25	28	710	385	460	510	63	690
32	32	800	460	500	560	80	1000
40	36	900	495	565	640	100	1355