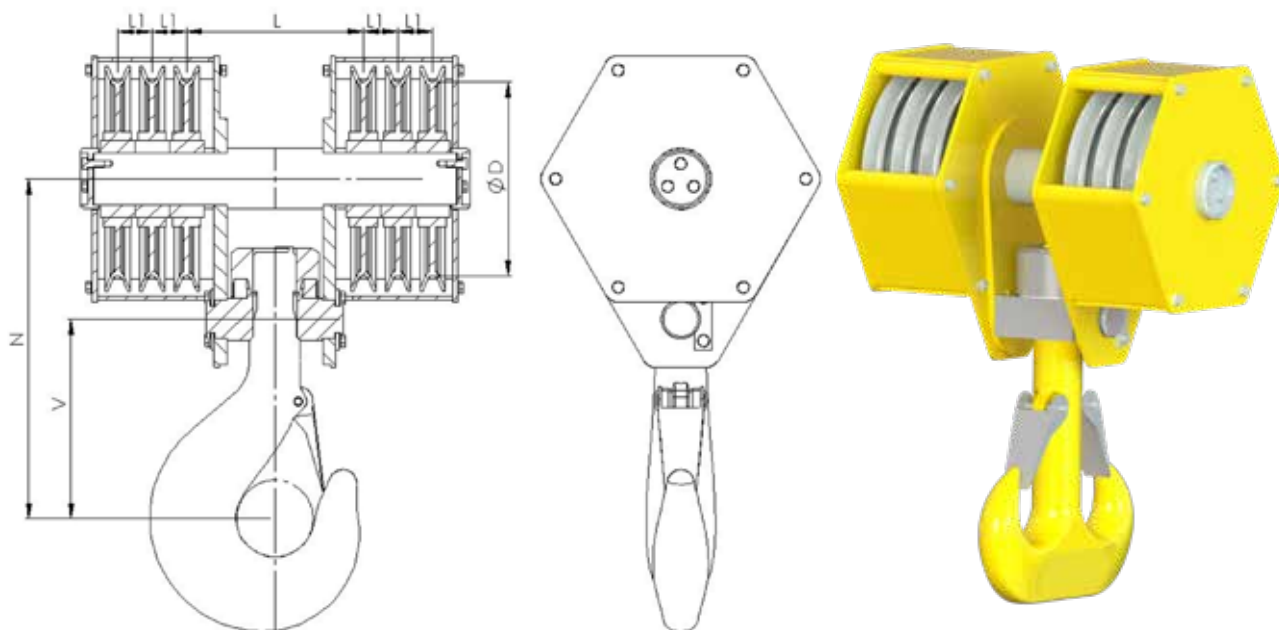


BLOCOS PARA PONTES ROLANTES/PÓRTICOS

Blocos para serviços médios Bloco de seis roldanas



- WLL: de 50 t a 300 t. Outros tamanhos sob consulta.
- Gancho: Haste única ou Ramshorn. Forjado e tratado termicamente, totalmente usinado com porca e cruzeta.
- Tamanho máximo: 63 de acordo com DIN15400. Classes de material: carbono (P) ou liga (T). Outros tamanhos de ganchos e aços de liga superior sob consulta.
- Polia: 6 (12 quedas). Laminado a frio, Soldado ou Sólido. Outras configurações de polias sob solicitação.
- Rolamento: axial para o conjunto do gancho + roletes/esferas para as polias.
- Proteção do Revestimento: totalmente pintado por dentro e por fora.
- Certificado: EN10204-2.1. Teste de Carga e FAT sob solicitação.

MEDIUM DUTY BLOCKS SIX SHEAVES BLOCK								
Dimensões gerais (mm)							WLL (t) 1Bm/M3	Peso
Nº do Gancho	Ø Cabo de aço	D	L	L1	V	N	P	kg
20	20	390	360	76	415	725	50	800
25	22	450	410	80	460	785	63	864
32	22	570	460	100	500	975	80	1000
40	24	650	500	105	565	1090	100	1320
50	26	720	570	115	620	1190	125	1680
63	28	820	640	145	700	1330	160	2940