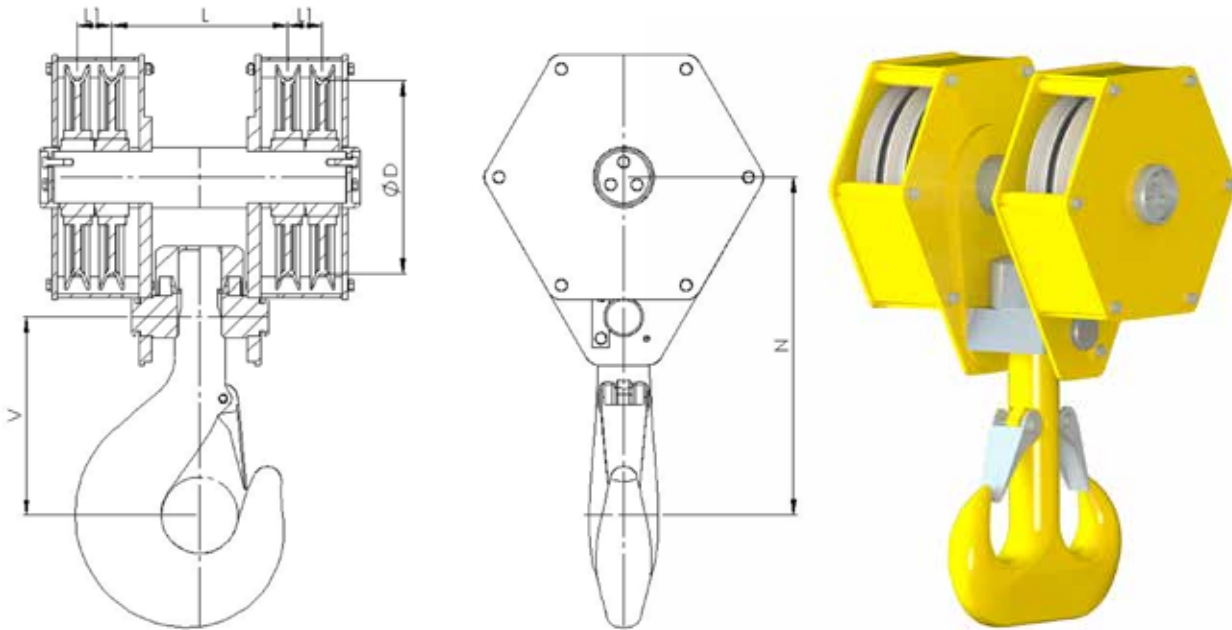


BLOCOS PARA PONTES ROLANTES/PÓRTICOS

Blocos para serviços médios
Bloco de quatro roldanas



- WLL: de 12 t a 200 t. Outros tamanhos sob solicitação
- Gancho: Haste única ou Ramshorn. Forjado e tratado termicamente, totalmente usinado com porca e cruzeta.
- Tamanho máximo: 63 de acordo com DIN15400.
- Classes de material: carbono (P) ou liga (T). Outros tamanhos de gancho e ligas superiores sob consulta
- Polia: 4 (8 quedas). Laminado a frio, Soldado ou Sólido. Outras configurações de polias sob solicitação
- Rolamento: axial para o conjunto do gancho + roletes/esferas para as polias.
- Proteção do Revestimento: totalmente pintado por dentro e por fora.
- Certificado: EN10204-2.1. Teste de Carga e FAT sob solicitação.

MEDIUM DUTY BLOCKS FOUR SHEAVES BLOCK								
Dimensões gerais (mm)							WLL (t) 1Bm/M3	Peso
Nº do Gancho	Ø Cabo de aço	D	L	L1	V	N	P	kg
5	12	290	200	53	195	395	12,5	180
6	12	290	220	53	240	460	16	200
8	16	400	240	53	265	565	20	240
10	20	400	270	60	280	580	25	270
16	20	400	320	65	370	680	40	420
20	20	440	350	80	415	740	50	563
25	22	450	410	80	460	785	63	570
32	24	640	450	90	500	1005	80	870
40	28	710	490	100	565	1130	100	1150
50	30	810	560	105	620	1240	125	1540
63	34	910	620	115	700	1380	160	2600