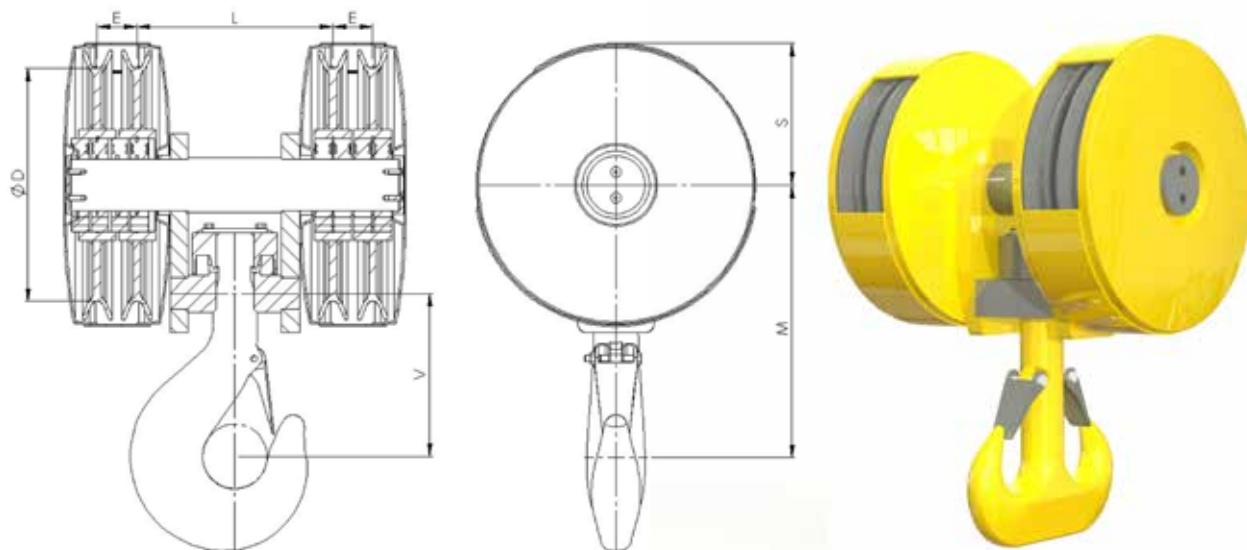


BLOCOS PARA PONTES ROLANTES/PÓRTICOS

Blocos para trabalhos leves

Bloco de quatro roldanas



- WLL: de 6 t a 100 t.
- Gancho: Haste única ou Ramshorn. Forjado e tratado termicamente, totalmente usinado com porca e cruzeta.
- Tamanho máximo: 25 de acordo com DIN15400.
- Classes de material: carbono (P) ou liga (T).
- Polia: 4 (8 quedas). Laminado a frio ou Plástico Técnico.
- Tamanho máximo de 450 mm (diâmetro interno).
- Rolamento: axial para o conjunto do gancho + roletes/esferas para as polias.
- Proteção do Revestimento: totalmente pintado por dentro e por fora.
- Certificado: EN10204-2.1. Teste de Carga e FAT sob solicitação.

LIGHT DUTY BLOCKS FOUR SHEAVES BLOCK										
Dimensões gerais (mm)								WLL (t) 1Bm/M3		Peso
Nº do Gancho	Ø Cabo de aço	ØD Polia	L	V	M	S	E	P	T	kg
2,5	10	200						6,3	10	45
5	15	280	242	195	335	180	50	12,5	20	95
8	16	355	327	265	435	223	65	20	32	197
12	22	450	379	315	525	274	75	32	50	336
25	22	450	410	460	770	274	75	63	100	410