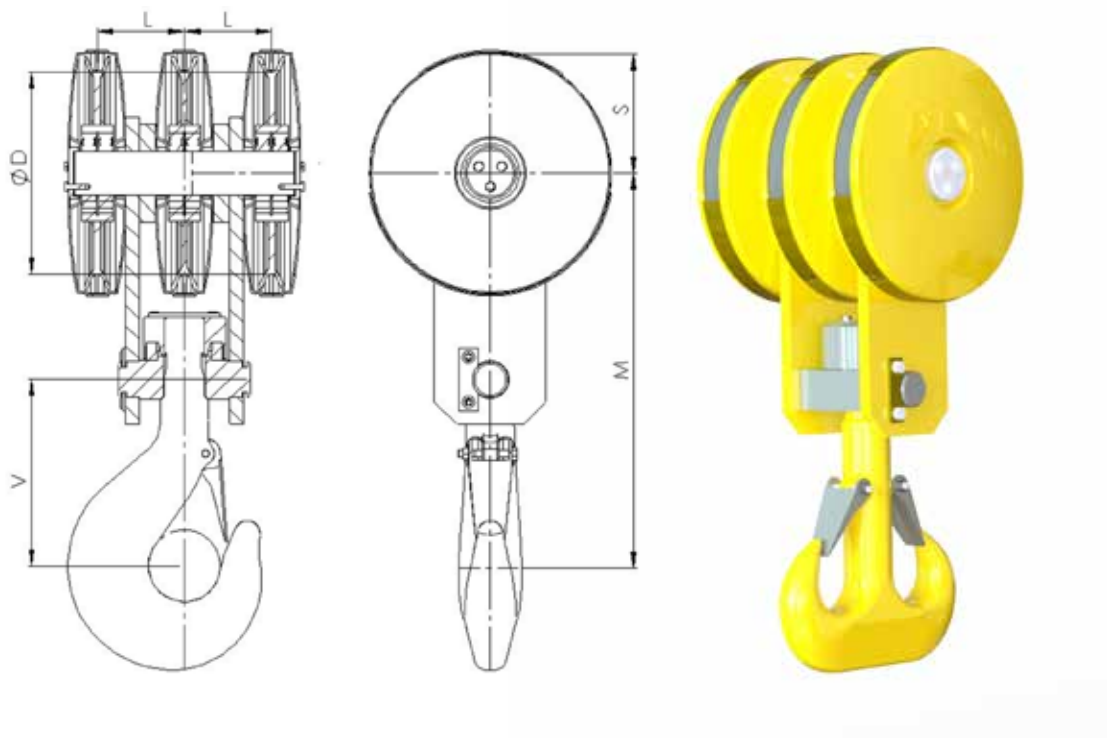


BLOCOS PARA PONTES ROLANTES/PÓRTICOS

Blocos para trabalhos ligeiros Bloco de três roldanas



- WLL: de 20 t a 80 t.
- Gancho: Haste única ou Ramshorn. Forjado e tratado termicamente, totalmente usinado com porca e cruzeta.
- Tamanho máximo: 20 de acordo com DIN15400. Classes de material: carbono (P) ou liga (T).
- Polia: 3 (6 quedas). Laminado a frio ou Plástico Técnico.
- Tamanho máximo de 450 mm (diâmetro interno).
- Rolamento: axial para o conjunto do gancho + roletes/esferas para as polias.
- Proteção do Revestimento: totalmente pintado por dentro e por fora.
- Certificado: EN10204-2.1. Teste de Prova de Carga e FAT sob consulta.

LIGHT DUTY BLOCKS | THREE SHEAVES BLOCK

Nº do Gancho	Dimensões gerais (mm)						WLL (t) 1Bm/M3		Peso
	Ø Cabo de aço	ØD Polia	L	V	M	S	P	T	kg
8	16	355	159	265	650	223	20	32	170
20	22	450	194,5	415	875	274	50	80	436