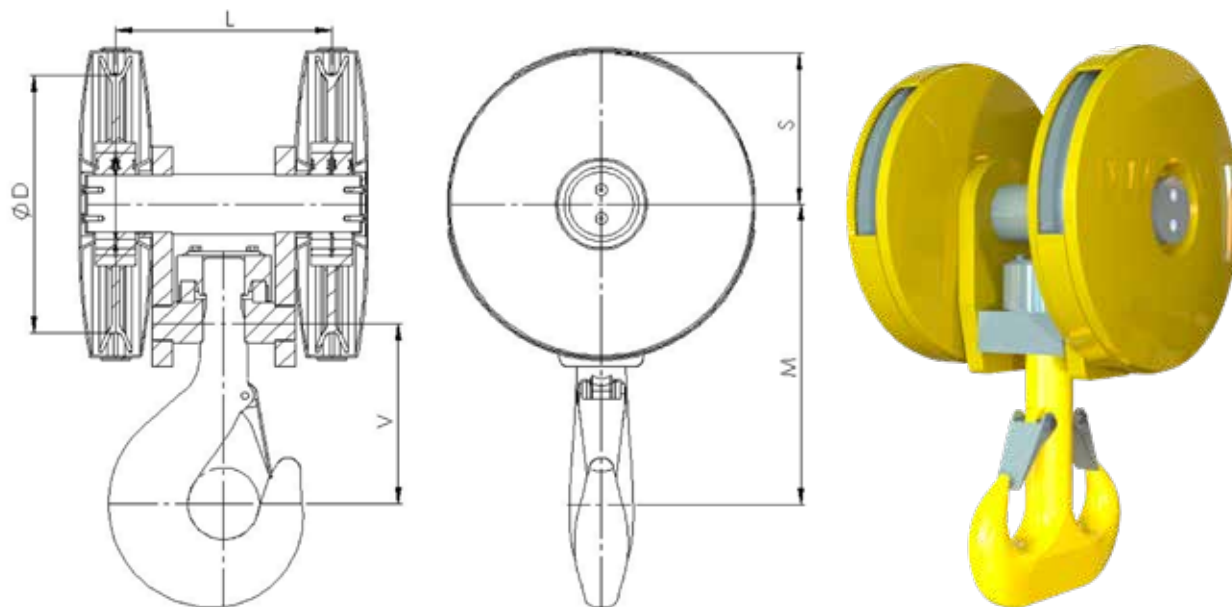


## BLOCOS PARA PONTES ROLANTES/PÓRTICOS

### Blocos para trabalhos ligeiros Bloco de duas roldanas



- WLL: from 4 t to 64 t.
- Gancho: Haste única ou Hastes duplas. FORJADO e TRATADO TERMICAMENTE, totalmente USINADO com porca e cruzeta.
- Tamanho Máx: 16 de acordo com DIN15400. Classes de material: carbono (P) ou liga (T).
- Polia: 2 (4 quedas). Laminado a frio ou Plástico Técnico.
- Tamanho máximo de 450 mm (diâmetro interno)
- Rolamento: axial para conjunto gancho + roletas/esferas para polias.
- Proteção do Revestimento: totalmente pintado por dentro e por fora.
- Certificado: EN10204-2.1. Teste de Carga e FAT sob solicitação.

LIGHT DUTY BLOCKS   TWO SHEAVES BLOCK									
Dimensões gerais (mm)							WLL (t) 1Bm/M3		Peso
Nº do Gancho	Ø Cabo de aço	ØD Polia	L	V	M	S	P	T	kg
1,6	7	160	162	140	240	105	4	6,3	18
2,5	10	200	194	155	265	131	6,3	10	30
4	15	280	222	175	320	180	10	16	60
5	15	280	242	195	335	180	12,5	20	66
6	16	355	302	240	415	223	16	25	131
8	16	355	327	265	435	223	20	32	142
10	22	450	349	280	490	274	25	40	226
12	22	450	379	315	525	274	32	50	257
16	22	450	389	370	590	274	40	63	286