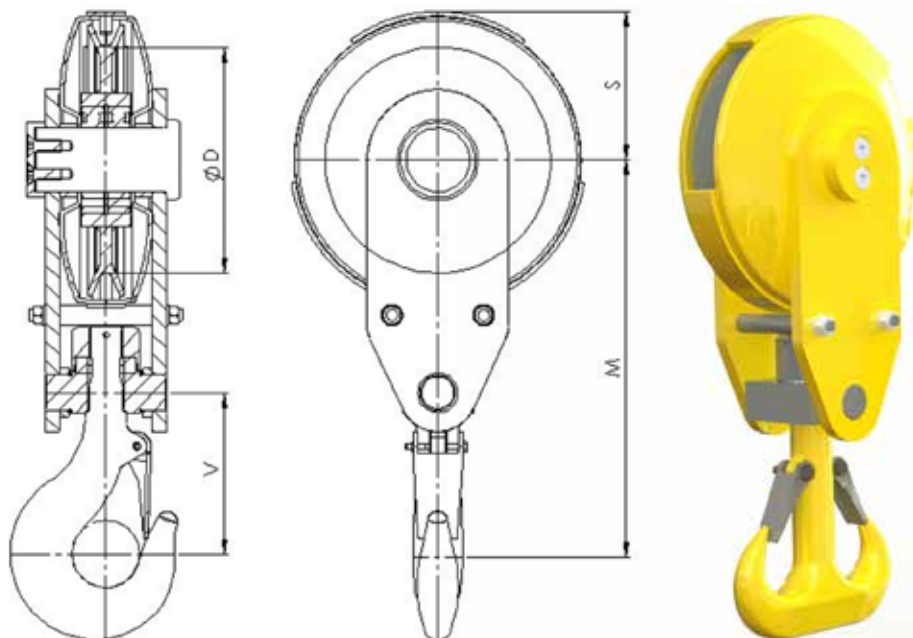


BLOCOS PARA PONTES ROLANTES/PÓRTICOS

Blocos para trabalhos ligeiros Bloco de uma roldana



- WLL: de 2 t a 32 t.
- Gancho: Haste única ou Hastes duplas. Forjado e termicamente tratado, totalmente usinado com porca e cruzeta. Tamanho máximo: 8 de acordo com DIN15400. Classes de material: carbono (P) ou liga (T).
- Polia: 1 (2 quedas). Laminada a Frio ou de Plástico Técnico. Tamanho máximo 450 mm (diâmetro interno).
- Rolamento: axial para conjunto gancho + rolo/esfera para polias.
- Proteção de Revestimento: totalmente pintado por dentro e por fora.
- Certificado: EN10204-2.1. Teste de Carga e FAT sob solicitação.

LIGHT DUTY BLOCKS | ONE SHEAVE BLOCK

Nº do Gancho	Dimensões gerais (mm)					WLL (t) 1Bm/M3		Peso
	Ø Cabo de aço	ØD Polia	V	M	S	P	T	kg
0,8	7 - 8	160	120	285	105	2	-	12
1,6	9 - 10	200	140	345	131	4	6,3	20
2,5	15 - 16	280	155	435	180	6,3	10	36
4	16 - 18	355	175	500	223	10	16	73
5	16 - 18	355	195	520	223	12,5	20	79
6	22 - 24	450	240	630	274	16	25	126
8	22 - 24	450	265	670	274	20	32	137